

**ΜΑΘΗΜΑΤΙΚΑ**  
**Γ' ΛΥΚΕΙΟΥ**  
**ΠΡΟΣΑΝΑΤΟΛΙΣΜΟΥ**  
**11 ΙΟΥΝΙΟΥ 2018**

**ΑΠΑΝΤΗΣΕΙΣ**

**ΘΕΜΑ Α**

**A1.** Θεωρία, σελ. 99 σχολικού βιβλίου.

**A2. α.** Λάθος.

**β.** Διότι για παράδειγμα η συνάρτηση  $f(x) = \begin{cases} x, & x \leq 0 \\ \frac{1}{x}, & x > 0 \end{cases}$  είναι 1-1, αλλά όχι γνησίως μονότονη.

**A3.** Θεωρία, σελ. 216 σχολικού βιβλίου.

**A4. α.** Λάθος, **β.** Λάθος, **γ.** Σωστό, **δ.** Σωστό, **ε.** Σωστό

**ΘΕΜΑ Β**

**B1.** Για κάθε  $x \in \mathbb{R} \setminus \{0\}$ , είναι:

$$\begin{aligned} f'(x) &= \left( x - \frac{4}{x^2} \right)' = (x)' - 4 \left( \frac{1}{x^2} \right)' = 1 - 4 \left( \frac{-2x}{x^4} \right) = \\ &= 1 + \frac{8}{x^3} = \frac{x^3 + 2^3}{x^3} = \frac{(x+2)(x^2 - 2x + 4)}{x^3} \end{aligned}$$

$$\text{Είναι } x^2 - 2x + 4 = (x^2 - 2x + 1) + 3 = (x-1)^2 + 3 > 0$$

$$\text{Άρα } f'(x) = 0 \Leftrightarrow x + 2 = 0 \Leftrightarrow x = -2$$

$$f'(x) > 0 \Leftrightarrow \frac{x+2}{x^3} > 0 \Leftrightarrow (x+2) \cdot x^3 > 0$$

$$f'(x) < 0 \Leftrightarrow \frac{x+2}{x^3} < 0 \Leftrightarrow (x+2) \cdot x^3 < 0$$

Προκύπτει ο επόμενος πίνακας μεταβολών:

x	$-\infty$	-2	0	$+\infty$
x+2	-	○	+	+
x <sup>3</sup>	-		-	○
f'	+	○	-	+
f	↗ τ.μ. ↘			↗

Επομένως η f:

- Είναι γνησίως αύξουσα σε καθένα από τα διαστήματα  $(-\infty, -2]$  και  $(0, +\infty)$ .
- Είναι γνησίως φθίνουσα στο διάστημα  $[-2, 0)$ .
- Έχει τοπικό μέγιστο στη θέση  $x_0 = -2$ , την τιμή  $f(-2) = -2 - \frac{4}{4} = -3$ .

**B2.** Για κάθε  $x \in \mathbb{R} - \{0\}$  είναι:

$$f''(x) = (f'(x))' = \left(1 + \frac{8}{x^3}\right)' = 8 \left(\frac{1}{x^3}\right)' = 8 \frac{-3x^2}{x^6} = -\frac{24}{x^4} < 0 \quad \text{για κάθε } x \in \mathbb{R} - \{0\}.$$

Άρα η f στρέφει τα κοίλα κάτω σε καθένα από τα διαστήματα  $(-\infty, 0)$  και  $(0, +\infty)$ , ενώ δεν παρουσιάζει σημείο καμψής.

**B3**

**α)** Κατακόρυφες ασύμπτωτες:

$$\lim_{x \rightarrow 0} x = 0, \quad \lim_{x \rightarrow 0} \left(\frac{-4}{x^2}\right) = -\infty, \quad \text{άρα } \lim_{x \rightarrow 0} f(x) = -\infty. \quad \text{Άρα η } f \text{ έχει κατακόρυφη ασύμπτωτη την ευθεία } x = 0 \text{ (κατακόρυφος άξονας), στο } -\infty.$$

**β)** Οριζόντιες ασύμπτωτες:

**β1)**  $\lim_{x \rightarrow -\infty} x = -\infty, \quad \lim_{x \rightarrow -\infty} \left(\frac{-4}{x^2}\right) = 0.$

Άρα  $\lim_{x \rightarrow -\infty} f(x) = -\infty$  και η f δεν έχει οριζόντια ασύμπτωτη στο  $-\infty$ .

**β2)**  $\lim_{x \rightarrow +\infty} x = +\infty, \quad \lim_{x \rightarrow +\infty} \left(\frac{-4}{x^2}\right) = 0.$

Άρα  $\lim_{x \rightarrow +\infty} f(x) = +\infty$  και η f δεν έχει οριζόντια ασύμπτωτη στο  $+\infty$ .

**γ)** Πλάγιες ασύμπτωτες:

Είναι  $\frac{f(x)}{x} = 1 - \frac{4}{x^3} = \frac{x^3 - 4}{x^3}.$

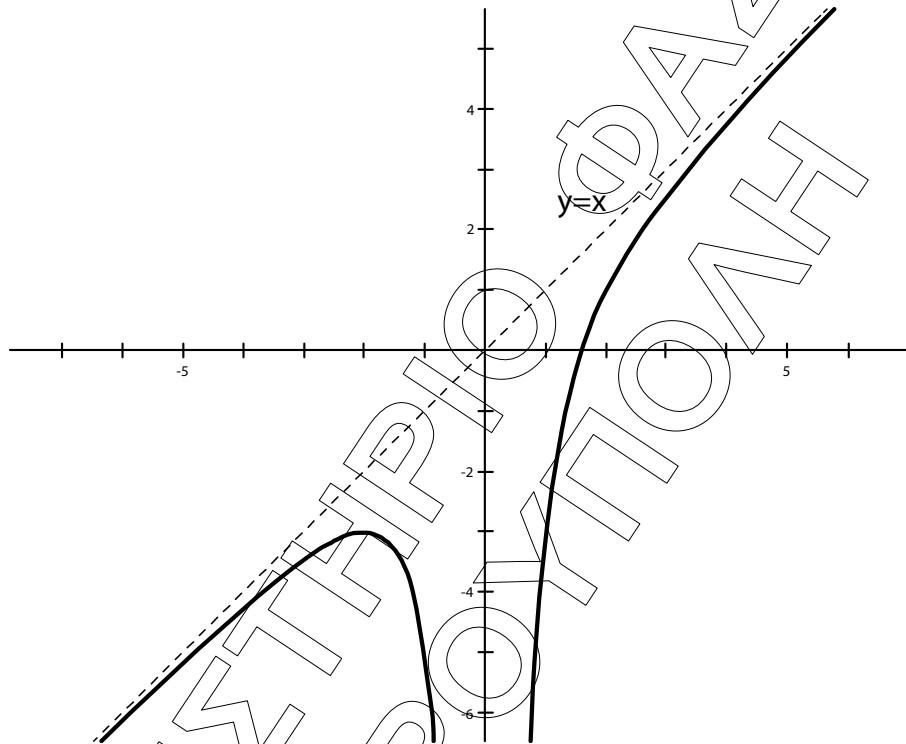
Άρα  $\lim_{x \rightarrow +\infty} \frac{f(x)}{x} = 1$  και  $\lim_{x \rightarrow -\infty} \frac{f(x)}{x} = 1$ . ( $= \alpha$ )

Επίσης  $f(x) - x = \frac{-4}{x^3}$ , άρα

$\lim_{x \rightarrow +\infty} (f(x) - x) = 0$  και  $\lim_{x \rightarrow -\infty} (f(x) - x) = 0$  ( $= \beta$ )

Άρα η  $f$  έχει πλάγια ασύπτωτη την ευθεία  $y = x$  και στο  $+\infty$  και στο  $-\infty$ .

**B4**



$f(x) = 0 \Leftrightarrow x = \sqrt[3]{4}$ .

Επομένως η γραφική παράσταση της  $f$  τέμνει τον οριζόντιο άξονα στο σημείο  $A(\sqrt[3]{4}, 0)$ .

**ΘΕΜΑ Γ**

**Γ1.** Το πρώτο τμήμα αφού είναι μήκους  $x$  και κατασκευάζουμε τετράγωνο. Η πλευρά του τετραγώνου θα είναι  $\frac{x}{4}$ , επομένως το εμβαδόν του τετραγώνου θα είναι

$$E_1 = \left(\frac{x}{4}\right)^2 = \frac{x^2}{16}.$$

Το δεύτερο τμήμα θα είναι μήκους  $8 - x$ . Αν  $\rho$  η ακτίνα του κύκλου που κατασκευάζεται με το τμήμα αυτό, τότε θα είναι  $2\pi\rho = 8 - x \Leftrightarrow \rho = \frac{8 - x}{2\pi}$ .

Άρα το εμβαδόν του κύκλου θα είναι

$$E_2 = \pi \rho^2 = \pi \left( \frac{8-x}{2\pi} \right)^2 = \pi \frac{(8-x)^2}{4\pi^2} = \frac{(8-x)^2}{4\pi} = \frac{64+x^2-16x}{4\pi}.$$

Επομένως το άθροισμα των εμβαδών θα είναι

$$\begin{aligned} E(x) = E_1 + E_2 &= \frac{x^2}{16} + \frac{64+x^2-16x}{4\pi} = \\ &= \frac{\pi x^2 + 256 + 4x^2 - 64x}{16\pi} = \frac{(\pi+4)x^2 - 64x + 256}{16\pi} \end{aligned}$$

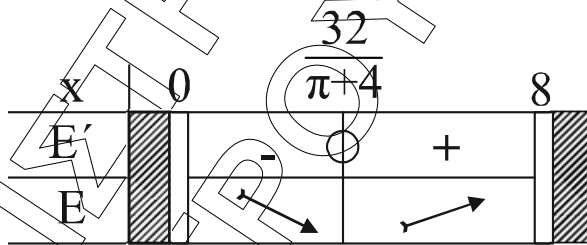
$$\text{Είναι } x > 0 \text{ και } 8-x > 0 \Leftrightarrow \begin{cases} x > 0 \\ x < 8 \end{cases} \Leftrightarrow 0 < x < 8.$$

**Γ2.** Είναι  $E'(x) = \frac{1}{16\pi} [2(\pi+4)x - 64]$ ,  $0 < x < 8$ .

$$\text{Είναι } E'(x) \geq 0 \Leftrightarrow 2(\pi+4)x - 64 \geq 0 \Leftrightarrow x \geq \frac{32}{\pi+4}.$$

Άρα από τον πίνακα μεταβολών η  $E$  παρουσιάζει ελάχιστο στο  $x = \frac{32}{\pi+4}$

$$\text{με τιμή } E = \left( \frac{32}{\pi+4} \right) = \frac{(\pi+4) \frac{32^2}{(\pi+4)^2} - 64 \cdot \frac{32}{\pi+4} + 256}{16\pi} = \dots = \frac{16}{\pi+4}$$



Τότε η πλευρά του τετραγώνου είναι  $\frac{x}{4} = \frac{\frac{32}{\pi+4}}{4} = \frac{8}{\pi+4}$

και η διάμετρος του κύκλου είναι

$$2\rho = 2 \cdot \frac{8-x}{2\pi} = \frac{8-x}{\pi} = \frac{8 - \frac{32}{\pi+4}}{\pi} = \frac{8\pi}{\pi(\pi+4)} = \frac{8}{\pi+4}.$$

Άρα η πλευρά του τετραγώνου είναι ίση με τη διάμετρο του κύκλου.

**Γ3.** Αρκεί ν.δ.ο. η εξίσωση  $E(x) = 5$  έχει μοναδική λύση στο  $(0, 8)$ .

Για το διάστημα  $A_1 = \left( 0, \frac{32}{\pi+4} \right]$ :

$$A_1 = \left( 0, \frac{32}{\pi+4} \right] \xrightarrow[\text{Ε γνησίως φθίνουσα}]{\text{Ε συνεχής}} E(A_1) = \left[ E\left( \frac{32}{\pi+4} \right), \lim_{x \rightarrow 0^+} E(x) \right] = \left[ \frac{16}{\pi+4}, \frac{16}{\pi} \right)$$

διότι  $\lim_{x \rightarrow 0^+} E(x) = \frac{16}{\pi} \cdot \frac{16}{\pi+4} \approx 2,24$  και  $\frac{16}{5} \approx 5,09$ .

Άρα  $5 \in E(A_1)$  και άρα από Θεώρημα Ενδιαμέσων Τιμών υπάρχει  $x_0 \in A_1 : E(x_0) = 5$  και επειδή η  $E$  είναι  $\downarrow$  στο  $A_1$ , άρα το  $x_0$  είναι μοναδικό, στο διάστημα  $A_1$ .

Επίσης για το διάστημα  $A_2 = \left[ \frac{32}{\pi+4}, 8 \right)$ :

$A_2 = \left[ \frac{32}{\pi+4}, 8 \right) \xrightarrow[E \text{ γνησίως αύξουσα}]{E \text{ συνεχής}} E(A_2) = \left[ E\left(\frac{32}{\pi+4}\right), \lim_{x \rightarrow 8^-} E(x) \right) = \left[ \frac{16}{\pi+4}, 4 \right)$  διότι

$\lim_{x \rightarrow 8^-} E(x) = \lim_{x \rightarrow 8^-} \frac{(\pi+4)x^2 - 64x + 256}{16\pi} = \frac{(\pi+4)8^2 - 64 \cdot 8 + 256}{16\pi} = 4$

$5 \notin E(A_2)$  άρα η εξίσωση  $E(x) = 5$  είναι αδύνατη στο  $A_2$ .

Επομένως υπάρχει μοναδική τιμή  $x_0 \in \left( 0, \frac{32}{\pi+4} \right) : E(x_0) = 5$ .

**ΘΕΜΑ Δ**

**Δ1.**  $f(x) = 2x^{x-a} - x^2, x \in \mathbb{R}$  με  $a > 1$ .

Είναι  $f'(x) = 2 \cdot e^{x-a} - 2x^2, x \in \mathbb{R}$ .


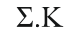
$f''(x) = (2 \cdot e^{x-a} - 2x)' = 2 \cdot e^{x-a} - 2 = 2(e^{x-a} - 1), x \in \mathbb{R}$ .

$f''(x) = 0 \Leftrightarrow e^{x-a} - 1 = 0 \Leftrightarrow e^{x-a} = 1 \Leftrightarrow e^{x-a} = e^0 \Leftrightarrow x-a = 0 \Leftrightarrow x = a$

$f''(x) > 0 \Leftrightarrow e^{x-a} - 1 > 0 \Leftrightarrow e^{x-a} > 1 \Leftrightarrow e^{x-a} > e^0 \Leftrightarrow x-a > 0 \Leftrightarrow x > a$   $e^x$  γν. αύξουσα

$f''(x) < 0 \Leftrightarrow e^{x-a} - 1 < 0 \Leftrightarrow e^{x-a} < 1 \Leftrightarrow e^{x-a} < e^0 \Leftrightarrow x-a < 0 \Leftrightarrow x < a$   $e^x$  γν. αύξουσα

Συγκεντρωτικό:

<b>x</b>	$-\infty$	$a$	$+\infty$
<b>f'(x)</b>	-	0	+
<b>f</b>		Σ.Κ.	

Άρα η  $f$  παρουσιάζει σημείο καμπής στη θέση  $x_0 = a$ .

**Δ2 α)**  $f'(x) = 2(e^{x-a} - x), x \in \mathbb{R}$

βρίσκουμε το όριο της  $f'$  στο  $x \rightarrow -\infty$

$\lim_{x \rightarrow -\infty} e^{x-a} = \lim_{x \rightarrow -\infty} \left( \frac{1}{e^a} \cdot e^x \right) = \frac{1}{e^a} \cdot 0 = 0,$

$\lim_{x \rightarrow -\infty} (-x) = +\infty$ . Άρα  $\lim_{x \rightarrow -\infty} f'(x) = +\infty$

β)  $f'(a) = 2(e^{a-a} - x) = 2(1+a) < 0.$

γ) Βρίσκουμε το όριο της  $f'$  όταν  $x \rightarrow +\infty$

Είναι  $f'(x) = \frac{2}{e^a} \cdot e^x - 2x = x \cdot \left( \frac{2}{e^a} \cdot \frac{e^x}{x} - 2 \right).$

Επειδή  $\lim_{x \rightarrow +\infty} \frac{e^x}{x} = \lim_{x \rightarrow +\infty} \frac{(e^x)'}{(x)'} = \lim_{x \rightarrow +\infty} e^x = +\infty$

Άρα  $\lim_{x \rightarrow +\infty} \left( \frac{2}{e^a} \cdot \frac{e^x}{x} - 2 \right) = +\infty$

Επίσης  $\lim_{x \rightarrow +\infty} x = +\infty$ , άρα  $\lim_{x \rightarrow +\infty} f'(x) = +\infty.$

Η  $f'$  είναι συνεχής στο  $\mathbb{R}$  και γνησίως φθίνουσα στο διάστημα  $(-\infty, a]$  (λόγω του B1)

Άρα  $f'((-\infty, a]) = [f'(a), \lim_{x \rightarrow -\infty} f'(x)] = [2 \cdot (1-a), +\infty).$

Η  $f'$  είναι συνεχής στο  $\mathbb{R}$  και γνησίως αύξουσα στο διάστημα  $[a, +\infty)$  (λόγω του Δ1)

Άρα  $f'([a, +\infty)) = [f'(a), \lim_{x \rightarrow +\infty} f'(x)] = [2 \cdot (1-a), +\infty)$ , με  $2(1-a) < 0.$

Άρα υπάρχει τιμή  $x_1$  στο διάστημα  $(-\infty, a]$  ώστε  $f'(x_1) = 0$  και τιμή  $x_2$  στο διάστημα  $[a, +\infty)$ , ώστε  $f'(x_2) = 0.$

Όμως στο  $(-\infty, a]$  η  $f'$  είναι γνησίως φθίνουσα

άρα  $x < x_1 \Rightarrow f'(x) > f'(x_1) \Rightarrow f'(x) > 0$

για  $x > x_1 \Rightarrow f'(x) < f'(x_1) \Rightarrow f'(x) < 0$

Επίσης στο  $[a, +\infty)$  η  $f'$  είναι γνησίως αύξουσα

άρα  $x < x_2 \Rightarrow f'(x) < f'(x_2) \Rightarrow f'(x) < 0$

για  $x > x_2 \Rightarrow f'(x) > f'(x_2) \Rightarrow f'(x) > 0$

Δηλαδή προκύπτει ο επόμενος πίνακας μεταβολών της  $f'$

X	$-\infty$	$x_1$	$\alpha$	$x_2$	$+\infty$
$f'$	$+\infty$	$+$	$\ominus$	$\ominus$	$+$
f	$\nearrow$	τ.μ.	$\searrow$	τ.ε.	$\nearrow$

Προκύπτει ότι υπάρχουν μοναδικά  $x_1, x_2$  τέτοια ώστε η  $f$  παρουσιάζει τοπικό μέγιστο στο  $x_1$  και τοπικό ελάχιστο στο  $x_2.$

**Δ3.** Αφού  $a > 1$  και  $f'$  γνησίως φθίνουσα στο  $(-\infty, a]$  ισχύει:

$$a > 1 \Rightarrow f'(a) < f'(1) \Rightarrow 2 - 2a < 2 \cdot e^{1-a} - 2 \Rightarrow e^{1-a} > 2 - a \quad (1).$$

Στο διάστημα  $(a, x_2)$  η  $f$  είναι γνησίως φθίνουσα άρα το

$$f((a, x_2)) = \left( \lim_{x \rightarrow x_2^-} f(x), \lim_{x \rightarrow a^+} f(x) \right) = \left( \lim_{x \rightarrow x_2^-} f(x), 2 - a^2 \right), \text{ δηλαδή}$$

$$f(x) < 2 - a^2 = f(a) \quad (2)$$

$$\text{Είναι } f(1) = 2 \cdot e^{1-a} - 1$$

Όμως λόγω της (1)

$$e^{1-a} > 2 - a \Rightarrow 2e^{1-a} > 2(2 - a) \Rightarrow 2 \cdot e^{1-a} - 1 > 4 - 2a - 1 \Rightarrow f(1) > 3 - 2a.$$

Όμως  $3 - 2a > 2 - a^2 \Leftrightarrow a^2 - 2a + 1 > 0 \Leftrightarrow (a - 1)^2 > 0$ , που ισχύει.

$$\text{Άρα } f(1) > f(a) \quad (3)$$

Από (2) και (3) έπεται:

$$f(x) < f(a) < f(1), \text{ άρα η } f(x) = f(1) \text{ είναι αδύνατη.}$$

(β' τρόπος)

Επειδή  $a > 1$  είναι  $1 - a < 0$  και  $e^{1-a} < e^0 \Leftrightarrow e^{1-a} < 1 \Leftrightarrow e^{1-a} - 1 < 0$ .

Όμως  $f'(1) = 2(e^{1-a} - 1)$ , άρα  $f'(1) < 0$ .

Αν  $1 \leq x_1$  επειδή η  $f'$  είναι γνησίως φθίνουσα στο  $(-\infty, a]$  άρα και στο

$(-\infty, x_1] \subseteq (-\infty, a]$  είναι  $f'(1) \geq f'(x_1) \Leftrightarrow f'(1) \geq 0$  άτοπο

Άρα  $1 > x_1$  ή  $a > 1 > x_1$ .

Στο διάστημα  $[a, x_2] \subseteq [x_1, x_2]$  η  $f$  είναι γνησίως φθίνουσα. Άρα επειδή

$$a > 1 \Rightarrow f(a) < f(1) \quad (1)$$

Επίσης είναι  $f((a, x_2)) = (f(x_2), f(a))$ .

Άρα για κάθε  $x \in (a, x_2)$  είναι  $f(x) < f(a) < f(1)$  (λόγω της 1).

Άρα η  $f(x) = f(1)$  είναι αδύνατη.

**Δ4** Για  $a = 2$ , είναι  $f(x) = 2 \cdot e^{x-2} - x^2$ .

Η εφαπτομένη της  $f$  στο σημείο με τετμημένη  $x_0 = 2$  είναι η ευθεία:

$$y - f(2) = f'(2) \cdot (x - 2) \Leftrightarrow y - (-2) = -2(x - 2) \Leftrightarrow$$

$$\Leftrightarrow y + 2 = -2x + 4 \Leftrightarrow y = -2x + 2 \Leftrightarrow y = -2(x - 1)$$

Επειδή η  $f$  στρέφει τα κοίλα άνω στο διάστημα  $[a, +\infty) = [2, +\infty)$ , προκύπτει ότι για

$x \in [2, 3]$ :

$f(x) \geq -2(x - 1) \Leftrightarrow f(x) \cdot \sqrt{x - 2} \geq -2(x - 1)\sqrt{x - 2}$ , με την ισότητα να ισχύει μόνον για  $x = 2$ .

Άρα

$$\begin{aligned} \int_2^3 f(x)\sqrt{x-2} dx &> \int_2^3 [-2(x-1)\sqrt{x-2}] dx \Leftrightarrow \\ \Leftrightarrow \int_2^3 f(x)\sqrt{x-2} dx &> -2\int_2^3 (x-2+1)\sqrt{x-2} dx \Leftrightarrow \\ \Leftrightarrow \int_2^3 f(x)\sqrt{x-2} dx &> -2\int_0^1 (u+1)\sqrt{u}, \quad u = x-2 \end{aligned}$$

$$\begin{aligned} \int_2^3 f(x)\sqrt{x-2} dx &> -2\int_0^1 (u^{3/2} + u^{1/2}) du, \\ \int_2^3 f(x)\sqrt{x-2} dx &> -2\left[\frac{2}{5}u^{5/2}\right]_0^1 - 2\left[\frac{2}{3}u^{3/2}\right]_0^1 \Leftrightarrow \\ \Leftrightarrow \int_2^3 f(x)\sqrt{x-2} dx &> -2\left(\frac{2}{5}\right) - 2\left(\frac{2}{3}\right) \Leftrightarrow \\ \Leftrightarrow \int_2^3 f(x)\sqrt{x-2} dx &> -\frac{4}{5} - \frac{4}{3} \Leftrightarrow \\ \Leftrightarrow \int_2^3 f(x)\sqrt{x-2} dx &> -\frac{32}{15} \end{aligned}$$